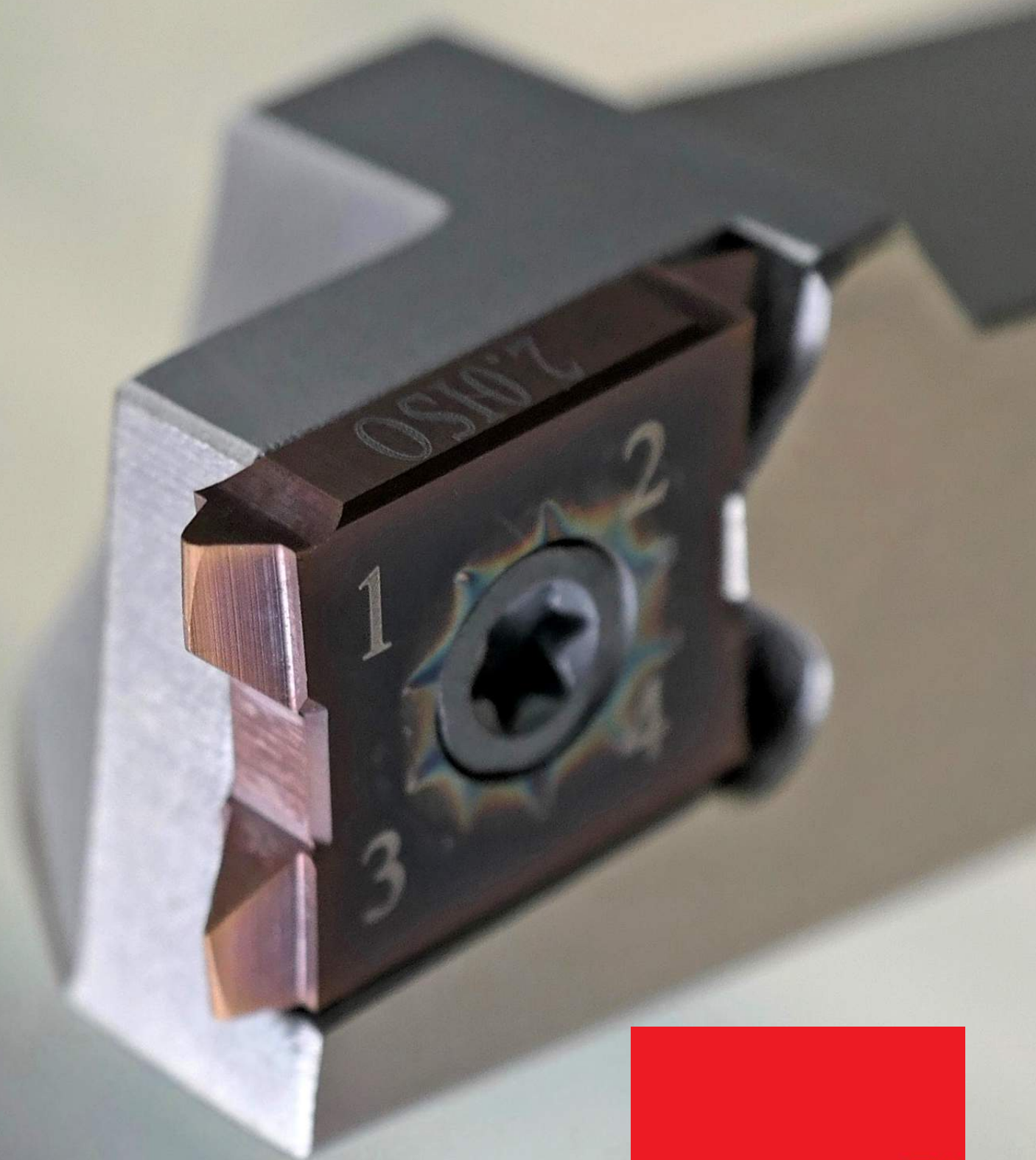


# FourCut

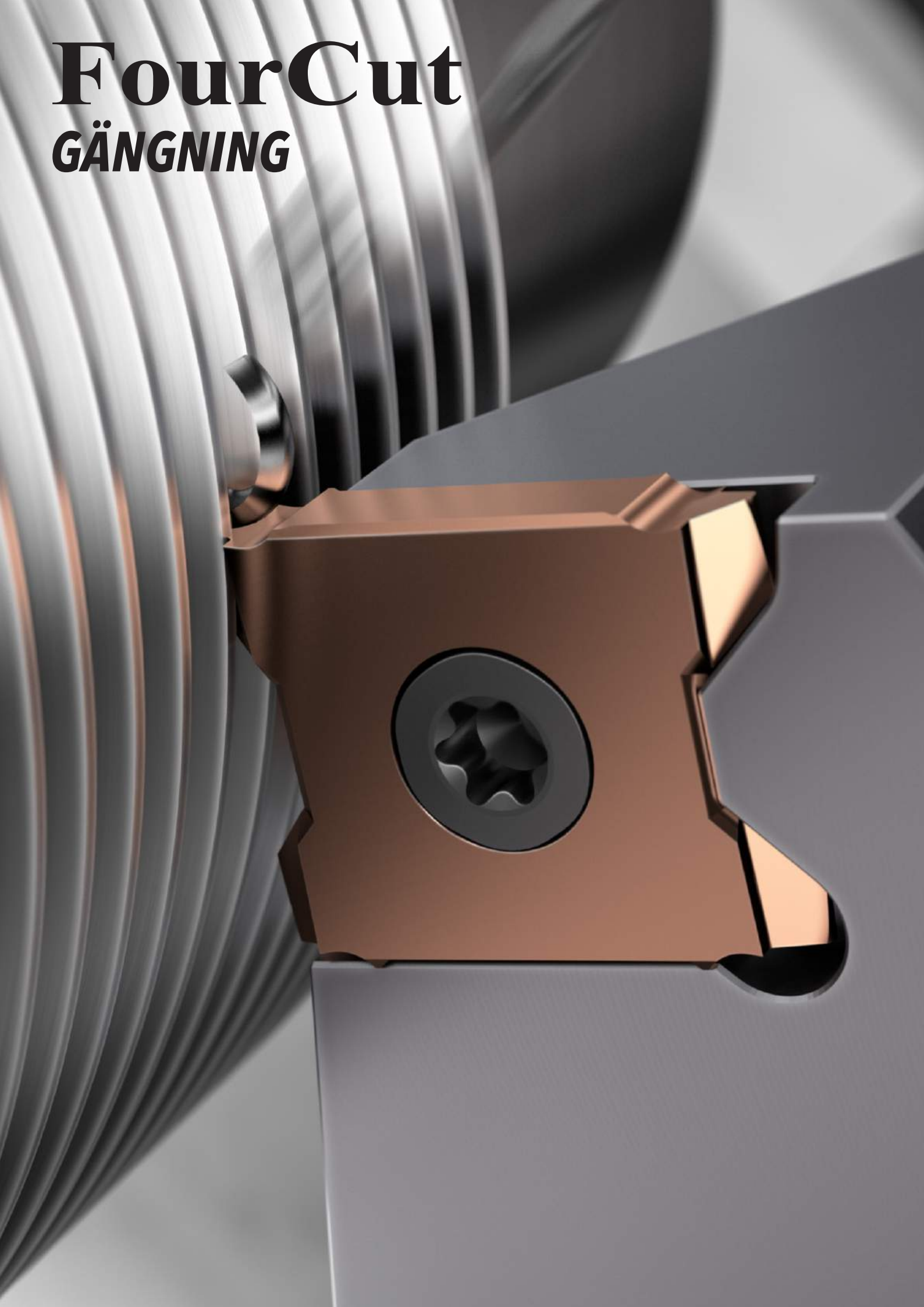


2023



# FourCut

*GÄNGNING*



# INNEHÅLL

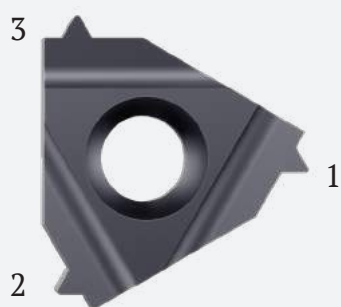
FourCut fördelar	4
Skärdata	6
Gängskär	8
Hållare	12
Skär för spårstickning	14

PRISERNA ÄR EXKLUSIVE MOMS OCH GÄLLER FRÅN OCH MED 1 JANUARI 2023  
med reservation för prisändringar

I Ludvika finns SmiCut som tillverkar och säljer skärande verktyg. Företaget ägs och drivs av familjen Schmidt som har mer än 60 års erfarenhet av utveckling och tillverkning av skärande verktyg. SmiCut marknadsför sina egna produkter och skärande verktyg från KYOCERA.

# Kostnads- effektiv

Fyra skäreppor  
för samma pris som tre



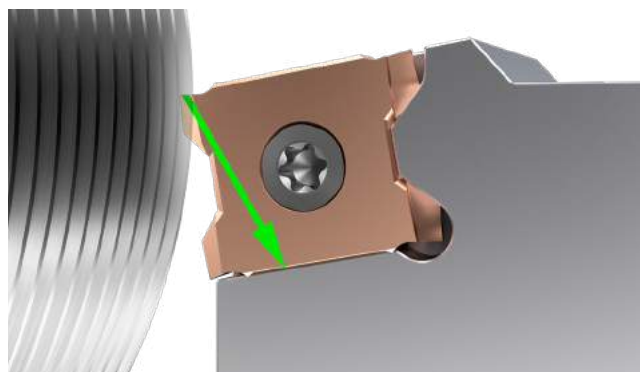
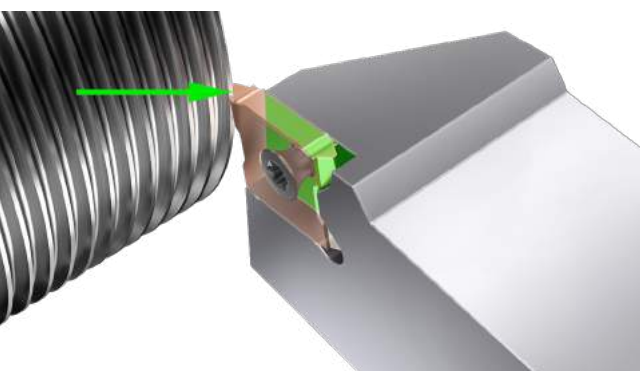
# FourCut

*The Master of Threading*



Eftersom priset är detsamma, så är FourCut gängskäret 25% billigare då den har fyra skäreppor istället för tre.

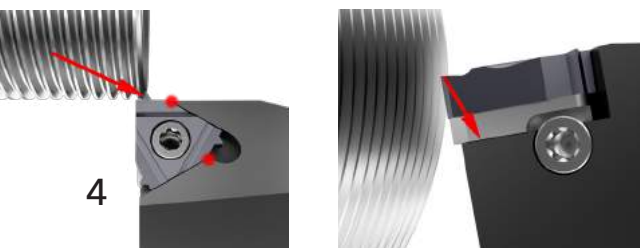
# Styrka



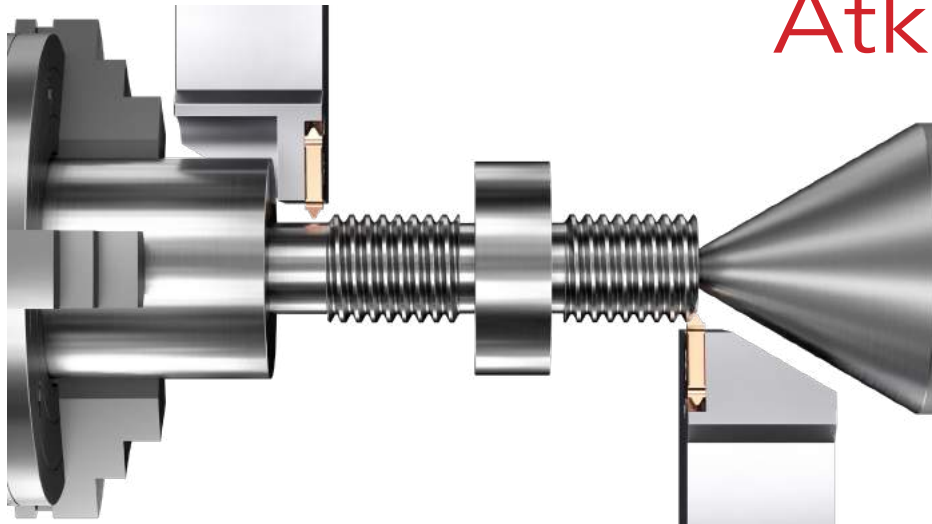
## Stark och stabil bearbetning

FourCut är ett vertikalt skär. Detta ger ett väldigt starkt skär. Skärkrafterna går in i skäret och du behöver ingen underläggsplatta eftersom hårdmetallskäret tar upp krafterna.

- Inget problem med sidokrafter eftersom den plana ytan på skäret tar upp dessa krafter.
- Ingen svag punkt på hållaren.



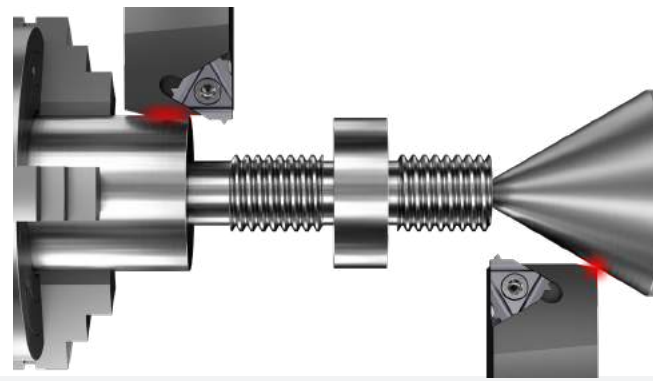
# Åtkomlighet



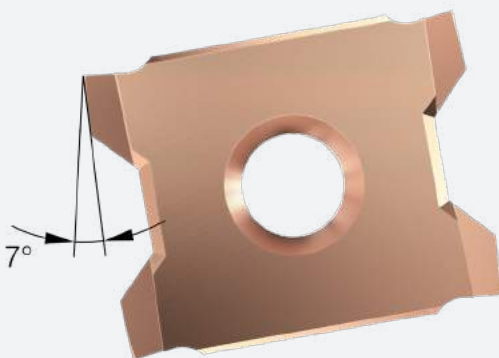
Minimal förlust av material

Med ett vertikalt skär får du bättre åtkomlighet som ger dig följande fördelar.

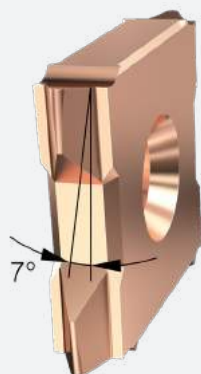
- Mindre förlust av material då du inte behöver svarva bort material för att göra gängen.
- Eftersom du har mer plats kan du använda en svarvdubb när du gängar små diametrar. Detta ger dig en stabil bearbetning och en bättre kvalitet på gängen.



# Optimal släppning



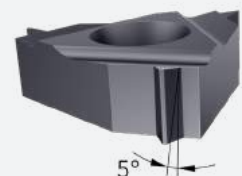
7° är optimalt



## Perfekta bearbetningsförhållanden

Skäret är slipat på alla sidor med en komplex slipteknik i 6-axliga slipmaskiner för att uppnå 7° släppning runt hela gängprofilen vilket ger följande fördelar.

- Extra släppning på flankerna ger bättre bearbetningsförhållanden.
- Samma hållare för olika stigningsvinklar eftersom den extra släppningen tillåter dig att ha större skillnad mellan lutningsvinkeln på skäret och stigningsvinkeln på gängen.
- Mindre släppning på radien ger en starkare skäregg och längre verktyglivslängd.



## Skärhastighet ( $V_c$ ) och materialfaktor ( $F_m$ )

MATERIAL		Hårdhet HB	Brottstyrka N/mm <sup>2</sup>	Skärhastighet ( $V_c$ ) m/min	Materialfaktor ( $F_m$ )
Stål	Låg kolhalt, C < 0,25%	< 120	< 400	150 - 200	1,2
	Medel kolhalt, C < 0,55%	< 200	< 700	120 - 170	1,1
	Hög kolhalt, C < 0,85%	< 250	< 850	110 - 150	1,0
	Låglegerat	< 250	< 850	100 - 140	1,0
	Höglegerat	< 350	< 1200	70 - 110	0,9
	Härdat, HRC < 45			60 - 100	0,8
	Härdat, HRC < 55			30 - 60	0,7
	Härdat, HRC < 65			20 - 40	0,6
	Gjutjärn	Gråjärn	< 150	< 500	130 - 180
Gråjärn		< 300	< 1000	100 - 150	1,1
Segjärn, aducergods		< 200	< 700	100 - 150	1,0
Segjärn, aducergods		< 300	< 1000	80 - 120	0,9
Rostfria stål	Rostfria automatstål	< 250	< 850	130 - 180	1,0
	Austenitiska	< 250	< 850	90 - 140	0,9
	Ferritaustenitiska	< 300	< 1000	80 - 120	0,8
Titan	Olegerat	< 200	< 700	60 - 80	0,8
	Legerat	< 270	< 900	50 - 70	0,7
	Legerat	< 350	< 1250	30 - 50	0,6
Nickel	Olegerat	< 150	< 500	80 - 120	0,8
	Legerat	< 270	< 900	60 - 80	0,7
	Legerat	< 350	< 1250	50 - 70	0,6
Koppar	Olegerat	< 100	< 350	150 - 250	1,0
	Mässing, brons	< 200	< 700	130 - 180	1,0
	Brons, hög brottstyrka	< 470	< 1500	60 - 80	0,8
Aluminium	Olegerat	< 100	< 350	500 - 900	1,4
	Legerat, Si < 0.5%	< 150	< 500	400 - 800	1,3
	Legerat, Si < 10%	< 120	< 400	300 - 500	1,2
	Legerat, Si > 10%	< 120	< 400	200 - 400	1,1
Inconel	718	< 370		50 - 70	0,6
Grafit				300 - 500	1,0

## Kodnyckel

### SKÄR

12

skärstorlek

E

E = utvändig

2.0

stigning

ISO

gängprofil

HC

hårdmetallsort

### HÅLLARE

S

S = skruv

E

E = utvändig

R

R = höger  
L = vänster

2525

skaftdimension

M

total längd

12

skärstorlek

H = 100 mm  
K = 125 mm  
M = 150 mm





## Antal pass





ISO	Stigning			Materialfaktor ( $F_m$ )									
	UN	W	NPT	0,6	0,7	0,8	0,9	1,0	1,1	1,2	1,3	1,4	
0,5				7	6	5	4	4	4	4	4	4	
0,75	32	28		8	6	6	5	4	4	4	4	4	
1,0	28-24	19		8	7	6	6	5	5	4	4	4	
1,25	20			9	8	7	6	6	5	5	4	4	
1,5	18-16	14		10	9	8	7	6	5	5	5	4	
1,75	14			12	10	9	8	7	6	6	5	5	
2,0	13-12		27	14	12	11	9	8	8	7	7	6	
2,5	11-10	11	18	16	14	13	11	10	9	8	8	7	
3,0	9-8		14	18	16	14	12	11	10	9	8	8	
3,5	7			20	17	15	13	12	11	10	9	9	
			11,5	22	19	16	14	13	12	11	10	9	

## Radiell inmatning per pass

PASS	Antal procent av det totala inmatningsdjupet																
	4	5	6	7	8	9	10	11	12	13	14	15	16	17	18	19	20
1	33	28	25	22	20	19	18	16	14	12	11	11	11	11	10	10	9
2	27	24	20	18	17	16	15	14	13	11	10	10	10	10	10	9	9
3	22	19	17	16	15	14	13	12	11	10	9	9	9	9	9	8	8
4	18	16	15	14	13	12	11	10	9	9	8	8	8	9	8	8	8
5		13	12	11	10	9	8	8	8	8	8	8	8	8	8	7	7
6			10	10	10	9	8	8	8	8	8	7	7	7	7	6	6
7				8	8	8	7	8	8	7	7	7	7	6	6	6	6
8					6	7	7	7	7	7	7	7	6	6	6	6	6
9						5	7	7	7	7	7	6	6	5	6	5	5
10							5	6	6	6	6	6	5	5	5	5	5
11								4	5	6	6	5	5	5	5	5	5
12									4	5	5	5	5	4	4	5	5
13										4	4	4	4	4	4	4	4
14											3	4	4	4	3	4	4
15												3	3	3	3	4	3
16													2	2	2	3	3
17														2	2	2	2
18															2	1,5	2
19																1,5	1,5
20																	1,5

## Gängsvarvsmetoder

HÖGERGÅNGA		
Verktyg	Rotation	Riktning
SER		
SEL		

VÄNSTERGÅNGA		
Verktyg	Rotation	Riktning
SEL		
SER		

## Hårdmetallsorter

**HC**

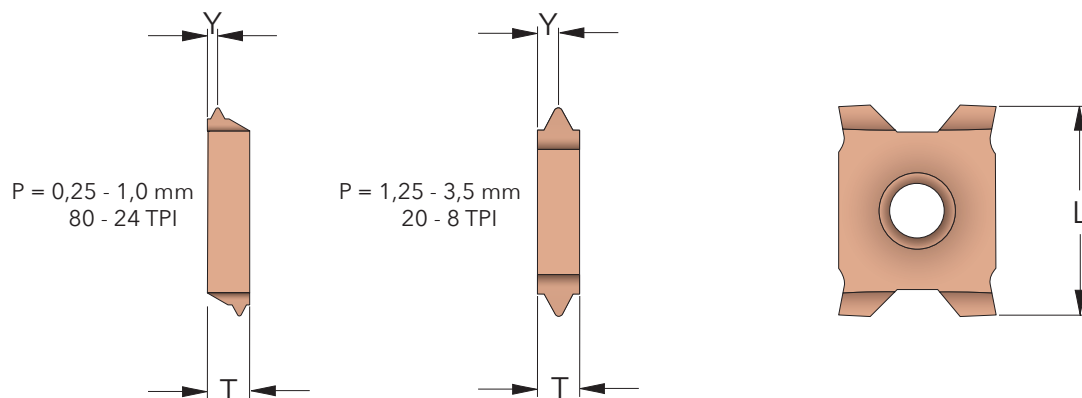
Micrograin hårdmetall med AlTiSiN-beläggning. Mycket hård allroundsort som tål hög värme. Använd skärdata enligt tabeller.

**FC**

Micrograin hårdmetall med TiAlN-beläggning. Allroundsort som tål hög värme. Använd skärdata enligt tabeller.

# GÄNGSKÄR

## FourCut



## M

### METRISK

Stigning mm	Artikel	L mm	T mm	Y mm	Pris/st SEK
0,25	12E_0.25ISO_HC	12	2,4	0,2	215,00
0,3	12E_0.3ISO_HC	12	2,4	0,2	215,00
0,35	12E_0.35ISO_HC	12	2,4	0,25	215,00
0,4	12E_0.4ISO_HC	12	2,4	0,3	215,00
0,45	12E_0.45ISO_HC	12	2,4	0,4	215,00
0,5	12E_0.5ISO_HC	12	2,4	0,4	215,00
0,6	12E_0.6ISO_HC	12	2,4	0,4	215,00
0,7	12E_0.7ISO_HC	12	2,4	0,4	215,00
0,75	12E_0.75ISO_HC	12	2,4	0,4	215,00
0,8	12E_0.8ISO_HC	12	2,4	0,5	215,00
1,0	12E_1.0ISO_HC	12	2,4	0,6	181,00
1,25	12E_1.25ISO_HC	12	2,4	1,2	181,00
1,5	12E_1.5ISO_HC	12	2,4	1,2	181,00
1,75	12E_1.75ISO_HC	12	2,4	1,2	181,00
2,0	12E_2.0ISO_HC	12	2,4	1,2	181,00
2,5	12E_2.5ISO_HC	12	3,6	1,8	198,00
3,0	12E_3.0ISO_HC	12	3,6	1,8	198,00
3,5	12E_3.5ISO_HC	12	3,6	1,8	198,00

## UN

### UNIFIED

Stigning TPI	Artikel	L mm	T mm	Y mm	Pris/st SEK
80	12E_80UN_HC	12	2,4	0,2	215,00
72	12E_72UN_HC	12	2,4	0,25	215,00
64	12E_64UN_HC	12	2,4	0,3	215,00
56	12E_56UN_HC	12	2,4	0,4	215,00
48	12E_48UN_HC	12	2,4	0,4	215,00
44	12E_44UN_HC	12	2,4	0,4	215,00
40	12E_40UN_HC	12	2,4	0,4	215,00
36	12E_36UN_HC	12	2,4	0,4	215,00
32	12E_32UN_HC	12	2,4	0,5	215,00
28	12E_28UN_HC	12	2,4	0,6	215,00
24	12E_24UN_HC	12	2,4	0,6	181,00
20	12E_20UN_HC	12	2,4	1,2	181,00
18	12E_18UN_HC	12	2,4	1,2	181,00
16	12E_16UN_HC	12	2,4	1,2	181,00
14	12E_14UN_HC	12	2,4	1,2	181,00
13	12E_13UN_HC	12	2,4	1,2	181,00
12	12E_12UN_HC	12	2,4	1,2	181,00
11	12E_11UN_HC	12	3,6	1,8	198,00
10	12E_10UN_HC	12	3,6	1,8	198,00
9	12E_9UN_HC	12	3,6	1,8	198,00
8	12E_8UN_HC	12	3,6	1,8	198,00



# GÄNGSKÄR



## FourCut

### V-PROFIL 60°

# 60°

Stigning mm	TPI	UTVÄNDIG Artikel	L mm	T mm	Y mm	Pris/st SEK
0,25 - 1,0	100-24	12E_AAA60_HC	12	2,4	0,6	215,00
0,35 - 1,0	72-24	12E_AA60_HC	12	2,4	0,6	181,00
0,5 - 2,0	48-12	12E_A60_HC	12	2,4	1,2	181,00
0,5 - 3,0	48-8	12E_AG60_HC	12	3,6	1,8	198,00
1,75 - 3,0	14-8	12E_G60_HC	12	3,6	1,8	198,00

# 55°

### V-PROFIL 55°

Stigning mm	TPI	UTVÄNDIG Artikel	L mm	T mm	Y mm	Pris/st SEK
0,35 - 1,0	72-24	12E_AA55_HC	12	2,4	0,6	181,00
0,5 - 2,0	48-12	12E_A55_HC	12	2,4	1,2	181,00
0,5 - 3,0	48-8	12E_AG55_HC	12	3,6	1,8	198,00
1,75 - 3,0	14-8	12E_G55_HC	12	3,6	1,8	198,00

# BS/G/Rp

### RÖRGÄNGA WHITWORTH

Stigning TPI	UTVÄNDIG Artikel	L mm	T mm	Y mm	Pris/st SEK
28	12E_28W_HC	12	2,4	0,6	181,00
24	12E_24W_HC	12	2,4	0,6	181,00
20	12E_20W_HC	12	2,4	1,2	181,00
19	12E_19W_HC	12	2,4	1,2	181,00
18	12E_18W_HC	12	2,4	1,2	181,00
16	12E_16W_HC	12	2,4	1,2	181,00
14	12E_14W_HC	12	2,4	1,2	181,00
12	12E_12W_HC	12	2,4	1,2	181,00
11	12E_11W_HC	12	3,6	1,8	198,00
10	12E_10W_HC	12	3,6	1,8	198,00
9	12E_9W_HC	12	3,6	1,8	198,00
8	12E_8W_HC	12	3,6	1,8	198,00

# R/Rc

### RÖRGÄNGA BSPT

Stigning TPI	UTVÄNDIG Artikel	L mm	T mm	Y mm	Pris/st SEK
28	12E_28BSPT_HC	12	2,4	1,2	198,00
19	12E_19BSPT_HC	12	2,4	1,2	198,00
14	12E_14BSPT_HC	12	3,6	1,8	198,00
11	12E_11BSPT_HC	12	3,6	1,8	198,00

# NPT

### RÖRGÄNGA NPT

Stigning TPI	UTVÄNDIG Artikel	L mm	T mm	Y mm	Pris/st SEK
27	12E_27NPT_HC	12	2,4	0,6	198,00
18	12E_18NPT_HC	12	2,4	1,2	198,00
14	12E_14NPT_HC	12	2,4	1,2	198,00
11,5	12E_11.5NPT_HC	12	3,6	1,8	198,00
8	12E_8NPT_HC	12	3,6	1,8	198,00

# NPTF

### RÖRGÄNGA NPTF DRYSEAL

Stigning TPI	UTVÄNDIG Artikel	L mm	T mm	Y mm	Pris/st SEK
27	12E_27NPTF_HC	12	2,4	0,6	198,00
18	12E_18NPTF_HC	12	2,4	1,2	198,00
14	12E_14NPTF_HC	12	2,4	1,2	198,00
11,5	12E_11.5NPTF_HC	12	3,6	1,8	198,00
8	12E_8NPTF_HC	12	3,6	1,8	198,00

■ Alla skär har slipad profil och spån brytare.

# GÄNGSKÄR

## FourCut

### PG

#### PANSARRÖRSGÄNGA DIN 40430

Stigning TPI	UTVÄNDIG Artikel	L mm	T mm	Y mm	Pris/st SEK
20	12E_20PG_HC	12	2,4	1,2	245,00
18	12E_18PG_HC	12	2,4	1,2	245,00
16	12E_16PG_HC	12	2,4	1,2	245,00

### TR

#### TRAPETS DIN 103

Stigning TPI	UTVÄNDIG Artikel	L mm	T mm	Y mm	Pris/st SEK
1,5	12E_1.5TR_HC	12	2,4	1,2	245,00
2,0	12E_2.0TR_HC	12	2,4	1,2	245,00
3,0	12E_3.0TR_HC	12	2,4	1,2	245,00
4,0	12E_4.0TR_HC	12	3,6	1,8	245,00

### RD

#### RUND DIN 405

Stigning TPI	UTVÄNDIG Artikel	L mm	T mm	Y mm	Pris/st SEK
10	12E_10RD_HC	12	3,6	1,8	245,00
8	12E_8RD_HC	12	3,6	1,8	245,00

### ACME

#### ACME

Stigning TPI	UTVÄNDIG Artikel	L mm	T mm	Y mm	Pris/st SEK
16	12E_16ACME_HC	12	2,4	1,2	245,00
14	12E_14ACME_HC	12	2,4	1,2	245,00
12	12E_12ACME_HC	12	2,4	1,2	245,00
10	12E_10ACME_HC	12	2,4	1,2	245,00
8	12E_8ACME_HC	12	2,4	1,2	245,00
6	12E_6ACME_HC	12	3,6	1,8	245,00

### STACME

#### STUB ACME

Stigning TPI	UTVÄNDIG Artikel	L mm	T mm	Y mm	Pris/st SEK
16	12E_16STACME_HC	12	2,4	1,2	245,00
14	12E_14STACME_HC	12	2,4	1,2	245,00
12	12E_12STACME_HC	12	2,4	1,2	245,00
10	12E_10STACME_HC	12	2,4	1,2	245,00
8	12E_8STACME_HC	12	2,4	1,2	245,00
6	12E_6STACME_HC	12	3,6	1,8	245,00
5	12E_5STACME_HC	12	3,6	1,8	245,00

### MJ

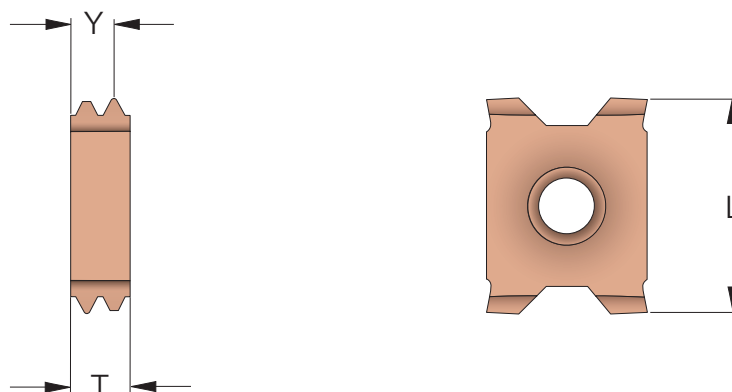
#### METRISK

Stigning TPI	UTVÄNDIG Artikel	L mm	T mm	Y mm	Pris/st SEK
1,0	12E_1.0MJ_HC	12	2,4	0,6	245,00
1,5	12E_1.5MJ_HC	12	2,4	1,2	245,00
2,0	12E_2.0MJ_HC	12	3,6	1,8	245,00

■ Alla skär har slipad profil och spånbrytare.

# GÄNGSKÄR

## FourCut flertandsskär



### M

### METRISK

Stigning mm	UTVÄNDIG Artikel	L mm	T mm	Y mm	Radiell inmatning per pass			Pris/st SEK
					1	2	3	
1,0	12ER_1.0ISO2M_HC	12	2,4	1,7	0,24	0,21	0,18	346,00
1,5	12ER_1.5ISO2M_HC	12	3,6	2,55	0,43	0,30	0,21	346,00
2,0	12ER_2.0ISO2M_HC	12	3,6	2,8	0,57	0,40	0,28	346,00

### G/Rp

### RÖRGÄNGA WHITWORTH

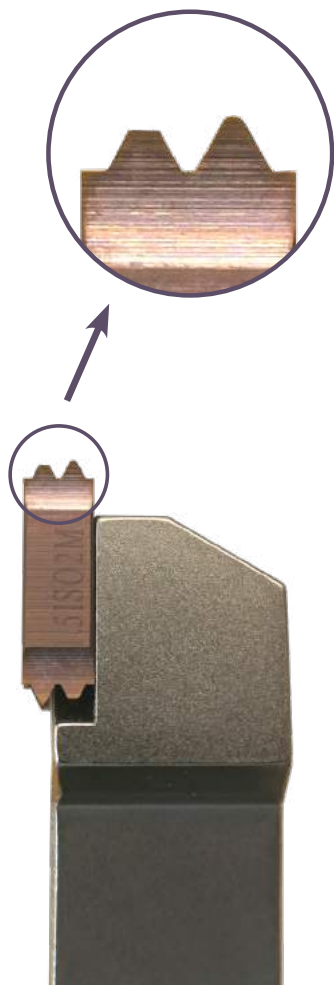
Stigning TPI	UTVÄNDIG Artikel	L mm	T mm	Y mm	Radiell inmatning per pass			Pris/st SEK
					1	2	3	
14	12ER_14W2M_HC	12	3,6	2,7	0,55	0,38	0,25	346,00

## Fördelar med flertandsskär

Med flertandsskär kan bearbetningstiden förkortas med ca 50% eftersom två skäreppor används varje pass.

Den första skäreppen skär flankerna på gängen och den andra bearbetar radien. Resultatet är tre lättbrutna spånor.

Det är viktigt att man använder radiell inmatning för bäst avverkning. I tabellerna ovan finns rekommenderad inmatning per pass för varje skär.



## sats med blandade skär

0.75 ISO	1.25 ISO	1.75 ISO	2.5 ISO	14 W
1.0 ISO	1.5 ISO	2.0 ISO	3.0 ISO	11 W

Artikel	Pris SEK
10X12E_HC	1889,00

■ 10 olika skär i en ask.

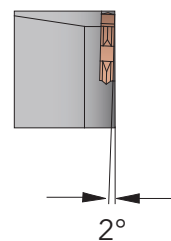
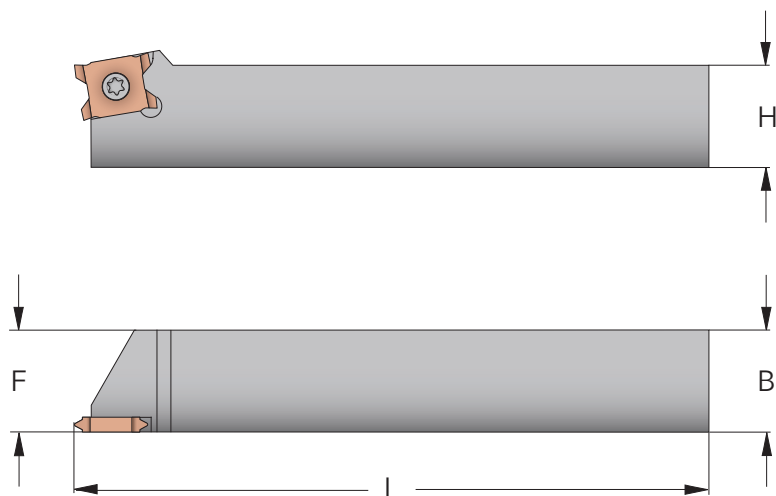
1.0 ISO	1.5 ISO	2.0 ISO	2.5 ISO	3.0 ISO

Artikel	Pris SEK
5X12E_HC	936,00

■ 5 olika skär i en ask.

# HÅLLARE

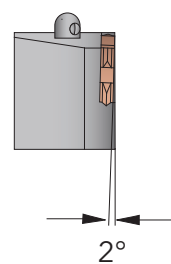
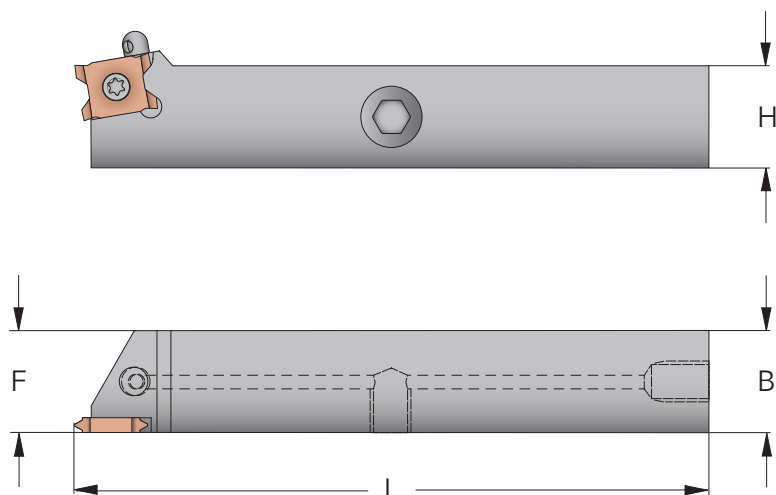
## FourCut



Skär mm	Artikel	B/H mm	L mm	F mm	Pris/st SEK
12	SER0808H12	8	100	8	1078,00
12	SER1010H12	10	100	10	1078,00
12	SER1212H12	12	100	12	1078,00
12	SER1616H12	16	100	16	1078,00
12	SER2020K12	20	125	20	1078,00
12	SER2525M12	25	150	25	1146,00
12	SER3232P12	32	170	32	1611,00

■ Artikelnumren är för högerhållare. För vänsterhållare ange L istället för R. Priset är 10% högre för L.

## med invändig kylning

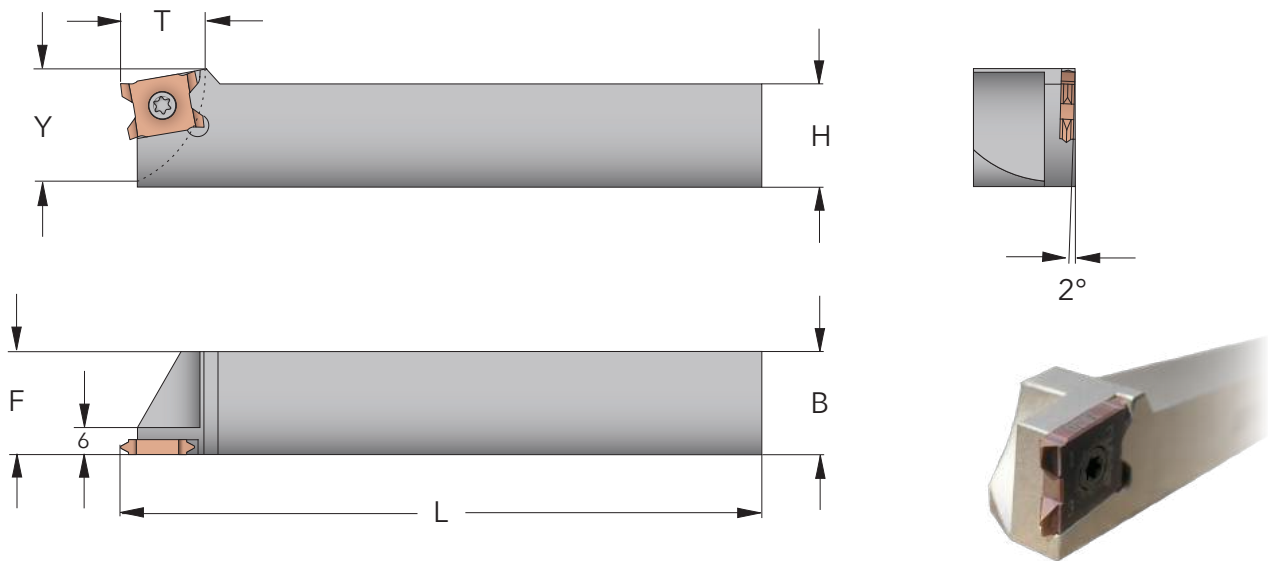


Skär mm	Artikel	B/H mm	L mm	F mm	PLUGG	Pris/st SEK
12	SER1212H12-J*	12	100	12	M8x1	1618,00
12	SER1616H12-J	16	100	16	G1/8	1618,00
12	SER2020K12-J	20	125	20	G1/8	1618,00
12	SER2525M12-J	25	150	25	G1/8	1720,00

\* Den här hållaren har även en plugg på baksidan, totalt tre pluggar.

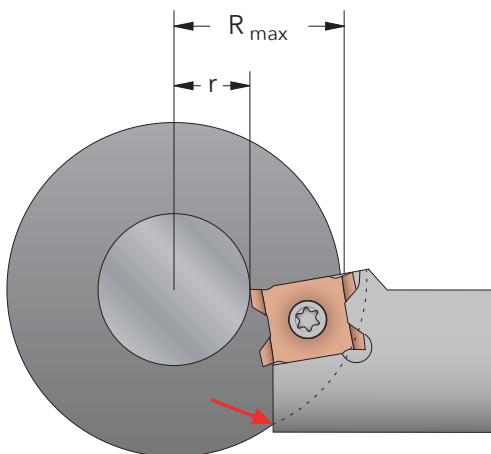
# HÅLLARE

med bättre åtkomlighet



Skär mm	Artikel	B/H mm	L mm	F mm	T mm	Y mm	Pris/st SEK
12	SER1212T09H12	12	100	12	9	11,0	1187,00
12	SER1616T11H12	16	100	16	11	14,7	1187,00
12	SER2020T14K12	20	125	20	14	18,7	1187,00
12	SER2525T18M12	25	150	25	18	23,8	1262,00

## största möjliga åtkomlighet



När du bearbetar mellan ansatser finns det en begränsning av åtkomligheten som beror på hållaren och diametern på arbetsstycket.

$$R_{\max} = \sqrt{(r + 2,5)^2 + Y^2}$$

$$T = R - r$$

Överstig aldrig det beräknade  $R_{\max}$ -värdet eller T-måttet på hållaren. Behöver du ännu större åtkomlighet kan man modifiera hållaren.

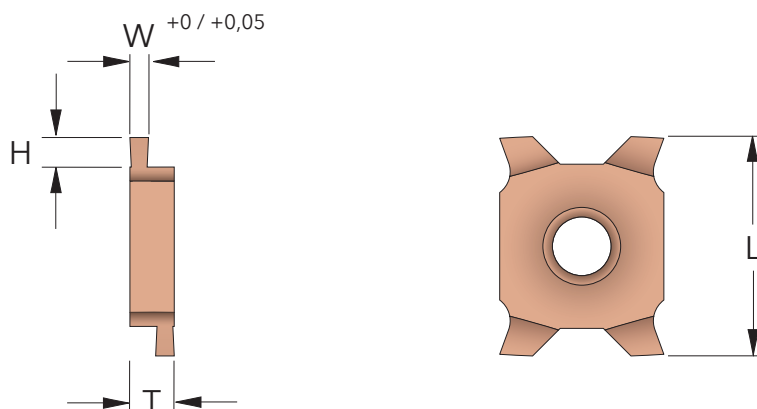
Se ett diagram för största åtkomlighet på [smicut.com/atk](http://smicut.com/atk)

## reservdelar

Skär mm	Skruv till skär	Pris/st SEK	Torx nyckel	Pris/st SEK
12	T9XM3	31,00	TORX_T9	53,00

# SKÄR FÖR SPÅRSTICKNING

## FourCut



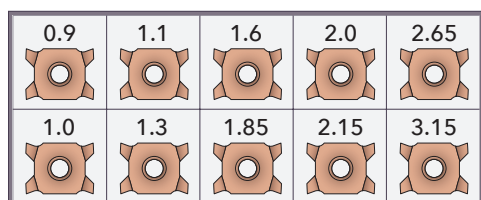
## SQ

## SPÅRSTICKNING

W +0 / +0,05	UTVÄNDIG Artikel	L mm	T mm	H mm	Pris/st SEK
0,4	12ER_0.4SQ_HC	12	2,4	0,8	270,00
0,5	12ER_0.5SQ_HC	12	2,4	1,0	270,00
0,6	12ER_0.6SQ_HC	12	2,4	1,2	270,00
0,7	12ER_0.7SQ_HC	12	2,4	1,4	270,00
0,8	12ER_0.8SQ_HC	12	2,4	1,6	270,00
0,9	12ER_0.9SQ_HC	12	2,4	1,8	270,00
1,0	12ER_1.0SQ_HC	12	2,4	2,0	270,00
1,1	12ER_1.1SQ_HC	12	2,4	2,0	270,00
1,2	12ER_1.2SQ_HC	12	2,4	2,0	270,00
1,3	12ER_1.3SQ_HC	12	2,4	2,0	270,00
1,4	12ER_1.4SQ_HC	12	2,4	2,0	270,00
1,5	12ER_1.5SQ_HC	12	2,4	2,0	270,00
1,6	12ER_1.6SQ_HC	12	2,4	2,0	270,00
1,7	12ER_1.7SQ_HC	12	2,4	2,0	270,00
1,85	12ER_1.85SQ_HC	12	2,4	2,0	270,00
2,0	12ER_2.0SQ_HC	12	2,4	2,0	270,00
2,15	12ER_2.15SQ_HC	12	2,4	2,0	270,00
2,3	12ER_2.3SQ_HC	12	2,4	2,0	270,00
2,5	12ER_2.5SQ_HC	12	3,6	2,0	296,00
2,65	12ER_2.65SQ_HC	12	3,6	2,0	296,00
2,8	12ER_2.8SQ_HC	12	3,6	2,0	296,00
3	12ER_3.0SQ_HC	12	3,6	2,0	296,00
3,15	12ER_3.15SQ_HC	12	3,6	2,0	296,00
3,3	12ER_3.3SQ_HC	12	3,6	2,0	296,00
3,5	12ER_3.5SQ_HC	12	3,6	2,0	296,00

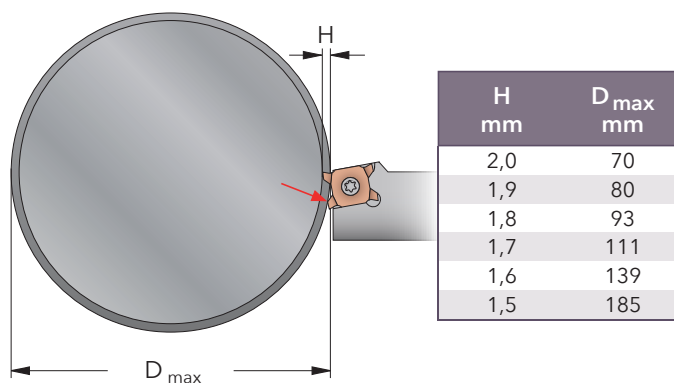
## sats med blandade skär

## största diameter för spårstickning



Artikel	Pris SEK
10X12SQ_HC	2756,00

■ 10 olika skär i en ask.



Det går inte att använda maximalt spår djup när diametern är större än  $D_{max}$  eftersom den nedre skärebben då kommer i kontakt med detaljen.

A close-up photograph of a metal cutting tool, likely a lathe tool, with a four-flute design. The tool is shown in a cutting position, with a chip being removed from a workpiece. The tool is made of a dark metal, possibly steel or titanium, and has a polished finish. The background is a soft, out-of-focus grey.

# FourCut *SPÅRSTICKNING*

Samma hållare för  
**SPÅRSTICKNING och GÄNGNING!**

# SmiCut

*The Master of Threading*



SmiCut AB  
Fläderstigen 12 - 771 43 Ludvika  
tel. 0240-182 30 - [info@smicut.se](mailto:info@smicut.se) - [www.smicut.se](http://www.smicut.se)